



STEELWRIST
EARTHMOVING EFFICIENCY



Steelwrist SQ
W pełni automatyczne systemy szybkozłączcy

Zmiana narzędzi roboczych z napędem hydraulicznym jeszcze nigdy nie była szybsza i łatwiejsza. Koniec z narażaniem bezpieczeństwa na placu budowy. Zmaksymalizuj wykorzystanie i produktywność swojej maszyny, używając już dziś w pełni automatycznych szybkozłączy.



**WŁAŚCIWE NARZĘDZIE
WŁAŚCIWA PRACA
W ODPOWIEDNIM CZASIE**

STEELWRIST - GŁÓWNE WYDARZENIA

Globalny producent tiltrotatorów, szybkozłączy i osprzętu do koparek. Własna sieć sprzedaży i serwisu w 20 krajach, która stale się rozwija.

Open-S - otwarty standard branżowy dla w pełni automatycznych szybkozłączy do koparek

2020

W pełni automatyczne szybkozłącza (SQ)
Hydraulicznie zasilane narzędzia robocze
System kontroli Quantum i rozpoznawanie narzędzi

2017

Blokada przedniego sworznia (FPL) - Opatentowany system bezpieczeństwa szybkozłączy

2012

System sterowania
Narzędzia robocze
Pierwsza umowa OEM

2009

Firma Steelwrist założona z naciskiem na produkcję głowic uchylno-obrotowych i szybkozłączy.

2005

SYSTEM AUTOMATYCZNEGO POŁĄCZENIA SQ

Wymiana hydraulicznie zasilanych narzędzi roboczych w kilka sekund

W pełni automatyczne szybkozłącza stają się coraz bardziej popularne w branży wyburzeniowej ze względu na znacznie lepszą wydajność, bezpieczeństwo i komfort pracy.

Dzięki technologii Steelwrist SQ możesz zmieniać narzędzia robocze z napędem hydraulicznym, takie jak młot, kruszarka, nożyce, chwytak, a także mechaniczne narzędzia robocze w ciągu zaledwie kilku sekund – a wszystko to bez wychodzenia z kabiny!

W 2017 roku wprowadziliśmy naszą opatentowaną technologię Qplus™, która radykalnie zmienia „wnętrze” złączy hydraulicznych i czyni nas wyjątkowymi na rynku.

Steelwrist Qplus™ oferuje klientom wyjątkowe korzyści takie jak:

WYŻSZY PRZEPŁYW

Złącza zapewniają do 37% większy przepływ niż produkty konkurencyjne i redukują nagrzewanie się oleju. Większy przepływ - Szybszy i bardziej wydajny osprzęt!

WYDŁUŻONY CZAS PRACY

Nasza technologia uszczelniania jest znacznie trwalsza w porównaniu z produktami konkurencji. Dzięki temu otrzymujesz więcej godzin pracy, zanim trzeba będzie wymienić uszczelki.

UDOSKONALONA OBSŁUGA SERWISOWA

Wymiana uszczelki w złączkach Steelwrist odbywa się szybko i łatwo, bez potrzeby używania zastrzeżonych i skomplikowanych narzędzi.

Steelwrist Qplus™

- Wyższy przepływ
- Wydłużony czas pracy
- Udoskonalona obsługa serwisowa

FRONT PIN LOCK – FPL

Bezpieczeństwo podczas zmiany narzędzi roboczych

Bezpieczeństwo pracy jest najważniejsze, dlatego w 2012 roku opracowaliśmy naszą opatentowaną technologię Front Pin Lock, która zwiększa bezpieczeństwo w szybkozłączach.

System blokady przedniego sworznia (FPL) minimalizuje ryzyko upadku łyżki lub osprzętu roboczego, gdy przedni sworzień jest podłączony. Przedni sworzień jest dobrze widoczny z kabiny przez operatora.

Blokada przedniego sworznia została zaprojektowana z myślą o wysokiej trwałości i trudnych warunkach. System nie jest zależny od czujników i działa równie dobrze ze wszystkimi typami koparek i jest zgodny z normą ISO13031.



*Sygnalizacja blokady dodatkowo:
Intuicyjne wskazanie z czerwonym wskaźnikiem,
gdy zaczep jest otwarty i zielonym wskaźnikiem,
gdy łyżka znajduje się w bezpiecznej pozycji.*

KONTROLER SZYBKOZŁĄCZA

Jeśli twoja koparka nie jest przygotowana na system szybkozłączy, firma Steelwrist oferuje kontroler szybkozłączy do sterowania i monitorowania funkcji szybkozłączy, takich jak blokowanie, odblokowywanie i opcjonalne usuwanie ciśnienia w złączach SQ.

Moduł systemu sterowania jest zainstalowany w kabinie, a panel wskaźników zapewnia jasne i proste wskazania różnych funkcji



SQ DO ZASTOSOWAŃ W SEKTORZE PRAC WYBURZENIOWYCH I RECYKLINGU

Zawsze używaj właściwych narzędzi

Każde nowe zlecenie w sektorze wyburzeń wiąże się z nowymi wyzwaniami, niezależnie od tego, czy dotyczy to lokalizacji, przestrzeni, konstrukcji, transportu, czasu, zasobów czy innych.

Dzięki technologii Steelwrist SQ twoja koparka zamienia się w prawdziwy nośnik narzędzi zapewniając elastyczność i wszechstronność wykonywania zadań, aby codziennie stawiać czoła nowym wyzwaniom.

Zwiększ produktywność i bezpieczeństwo zawsze używając właściwego narzędzia podczas kruszenia, cięcia, podnoszenia, sortowania, ładowania i czyszczenia. Koniec z kompromisami.

PODSTAWOWE ZALETY SQ:

- **WYKORZYSTANIE MASZYNY**

Wyeliminuj bezproduktywny czas. SQ umożliwia operatorowi i maszynie ciągłą pracę przez cały czas. Więcej wykonanej pracy przy mniejszym zużyciu energii.

- **BEZPIECZEŃSTWO**

Każdy sprzęt hydrauliczny jest zaprojektowany i zoptymalizowany pod kątem określonej operacji lub zastosowania. Bezpieczeństwo pracy wzrasta, podczas gdy operatorzy mogą łatwo zmieniać i używać najlepszego narzędzia do pracy.



- CZAS PRACY

Staranny montaż przewodów hydraulicznych zapobiega przecięciom lub uszkodzeniom spowodowanym przez pręty zbrojeniowe i inne ostre odłamki.

- ŚRODOWISKO

Brak wycieku oleju podczas wymiany narzędzi roboczych. Efektywne sortowanie materiałów w miejscu pracy pomaga w recyklingu i zmniejsza koszty utylizacji odpadów.

- TRANSPORT

Łatwy montaż i demontaż narzędzia roboczego podczas każdego transportu maszyny.

Gama adapterów SQ dostępnych w zależności od typu napędzanego narzędzia roboczego.



SQ DO ZASTOSOWAŃ OGÓLNYCH W BUDOWNICTWIE

Osiągnij nowy wymiar z Tiltrotatorem SQ

Tiltrotatory są w stanie obracać się 360 stopni i przechylać o 45 stopni w każdym kierunku z najwyższą w swojej klasie precyzją. Dzięki temu możesz szybciej wykonywać tę samą pracę lub robić rzeczy, które wcześniej mogłeś tylko sobie wyobrazić.

Połączenie zastosowania szeregu narzędzi roboczych (mechanicznych i hydraulicznych) pod tiltrotatorem dodatkowo zwiększa produktywność i wydajność. Klienci, którzy zaczęli używać tiltrotatorów, nie chcą już bez nich pracować.

Tiltrotator szybko staje się powszechnym produktem w wielu segmentach, takich jak:

- Budownictwo i Roboty Drogowe
- Infrastruktura
- Roboty ziemne
- Prace komunalne (rurociągi, wod-kan)
- Architektura krajobrazu
- Budowa dróg
- Rozbiórka
- Recykling
- Kolej



TECHNOLOGIA SQ

Wszystkie tiltrotatory Steelwrist od modelu X18 do X32 (koparki 14-33 ton) mogą być wyposażone w technologię SQ. Steelwrist oferuje dwa rodzaje konfiguracji tiltrotatora w połączeniu z szybkozłączem SQ:

1. Tiltrotator SQ / SQ

SQ na górnej stronie tiltrotatora (górny łącznik) i SQ na dolnej stronie tiltrotatora. Ta konfiguracja pozwala na szybkie zmiany narzędzi roboczych bezpośrednio z szybkozłącza (młot hydrauliczny, Tiltrotator), jak również pod tiltrotatorem (Zamiatarka, Kompaktor).

2. Tiltrotator SQ / S

SQ na górnej stronie tiltrotatora (górny łącznik) i S na dolnej stronie tiltrotatora. Ta konfiguracja pozwala na szybkie zmiany bezpośrednio z szybkozłącza (młot hydrauliczny, Tiltrotator). Mechaniczne narzędzia robocze pod tiltrotatorem można szybko wymienić, podczas gdy w przypadku narzędzi roboczych z napędem hydraulicznym wymagane są zewnętrzne połączenia węży.



PŁYTY ADAPTACYJNE SQ

Skuteczne połączenie narzędzi pracy

Podstawową wartością w pełni automatycznej technologii szybkozłączy jest to, że łączy ona narzędzie robocze w bezpieczny sposób, a także umożliwia automatycznie połączyć hydrauliczne narzędzia robocze.

Nasze adaptory SQ są zbudowane na symetrycznym standardzie Open-S i dlatego doskonale współpracują z innymi producentami pracującymi w standardzie Open-S.

Wszystkie złączki męskie w adapterach SQ zawierają technologię Qplus™, która zapewnia Twojemu narzędziu pracy wyższy przepływ i dłuższy czas pracy bez przestojów.

Niezależnie od tego, czy potrzebujesz adaptera SQ, czy spawanego adaptera, posiadamy w ofercie ekonomiczne rozwiązanie, którego potrzebujesz.

Naszą filozofią projektowania jest zawsze minimalizacja wysokości urządzenia, redukcja wagi i optymalizacja prowadzenia węży dla każdego typu narzędzia roboczego.

Przekrój kompletnego systemu złącza SQ i płyty adaptacyjnej zamontowanego na młocie wyburzeniowym.





Złącze SQ



Widok z góry adaptera SQ



Adapter przykręcany
SQ z kolektorem



Adapter przykręcany SQ z
wewnętrznym prowadzeniem węży



Adapter
wahadłowy



Adapter spawany
SQ - wysoki



Adapter spawany
SQ - niski



ROZMIARY I POŁĄCZENIA SQ, WYMIARY I POZYCJE

Dobierz specyfikacje do swoich potrzeb

Wymagania hydrauliczne narzędzi roboczych określają, jaki rozmiar złącza będzie dla Ciebie odpowiedni. Ważnymi pytaniami przy wyborze odpowiedniego szybkozłącza są:

- Jakie są wymagania dotyczące przepływu narzędzi pracy?
- Ile funkcji mają narzędzia pracy?
- Czy narzędzia robocze wymagają niezależnego spływu oleju?
- Waga maszyny?

Przedstawiciele Steelwrist udzielą odpowiedzi na temat właściwych modeli i konfiguracji połączeń dla Twojej koparki i narzędzia roboczego.

Specyfikacje przepływu Qplus

	Ciągły max*	Maksymalna zalecana
Złącza 1"	300 lit/min	450 lit/min
Złącza 3/4"	180 lit/min	300 lit/min
Złącza 1/2"	90 lit/min	180 lit/min
Złącza 3/8"	45 lit/min	75 lit/min
Złącza 1/4"	25 lit/min	60 lit/min

* Przy ciśnieniu 5 bar na powrocie do zbiornika (męski + żeński)





Przykład SQ80 z cylindrem-H wraz z złączkami żeńskimi =

Przykładowa liczba złączy w zależności od rodzaju narzędzia roboczego* ● Wymagany ○ Nie wymagany							
Rozmiar SQ	Całkowita liczba złączy	Wymiar złącza	2 funkcje	2 funkcje + linia spustowa	1 funkcja + linia spustowa	1 funkcja	Waga maszyny [ton]
SQ60-4	4	2x3/4", 2x1/2"	●●●●	●●●●	●●●○	○●●○	12-20
SQ60-5	5	2x3/4", 2x3/8", 1x1/2"	●●●○	●●●○	●●●○	○●●○	12-20
SQ65	5	2x3/4", 1x1/2", 1x3/4"	●●○●	●●●●	○●●●	○●●○	14-22
SQ70	5	2x1", 2x1/2", 1x 3/4"	●●○●	●●●●	○●●●	○●●○	18-33
SQ70/55	6	2x1", 2x1/2", 2x3/4"	●○●●	●●●○	○●●○	○●●○	15-33
SQ80	6	2x1", 2x1/2", 2x3/4"	●○●●	●●●○	○●●○	○●●○	25-43
SQ90	9	4x1", 3x1/2", 1x3/4", 1x3/8"	●●○●	●●●○	○●●○	○●●○	40-70

* Prosimy o sprawdzenie u producenta narzędzi roboczych, ponieważ wymagania odnośnie złączy mogą się różnić w zależności od producenta i standardów rynkowych.



CHWYTAK SORTUJĄCY

Obwód dwukierunkowy
2 przewody hydrauliczne do otwierania/zamykania
2 przewody hydrauliczne do funkcji obrotu



KRUSZARKA DO BETONU

Obwód dwukierunkowy
2 przewody hydrauliczne do otwierania/zamykania
2 przewody hydrauliczne do funkcji obrotu
1 linia spustowa



FREZ HYDRAULICZNY

Obwód dwukierunkowy
2 przewody hydrauliczne
1 linia spustowa



MŁOT

Obwód jednokierunkowy
2 przewody hydrauliczne



Produkty zgodne z normą
są oznaczone „Open-S”.

DOBRE ROZWIĄZANIE DLA PRZEDSIĘBIORCY I PRZEMYSŁU

Open-S - Nowy światowy standard

Open-S to otwarty standard w pełni automatycznych szybkozłączy do koparek. Celem jest zapewnienie operatorom maszyn i wykonawcom na całym świecie swobody w łączeniu szybkozłączy, tiltrotatorów i narzędzi roboczych od producentów, które są zgodne z normą, a także promowanie ciągłego rozwoju technologicznego.

Open-S jest zarządzany przez niezależną organizację Open-S Alliance i opiera się na niezależnym i ugruntowanym standardzie szybkozłączy - S. Steelwrist jest pełnoprawnym członkiem Sojuszu Open-S.

SWOBODA WYBORU I ŁĄCZENIA

Dzięki otwartemu standardowi dla szybkozłączy operatorzy maszyn i wykonawcy mogą łatwiej wybierać szybkozłącza, tiltrotatory i narzędzia robocze różnych producentów i mieć pewność, że będą ze sobą współpracować. Norma oznacza również, że dealerzy mogą dostarczać jaśniejszych informacji o tym, które produkty do siebie pasują.

ROZWÓJ TECHNOLOGICZNY

Dzięki wspólnemu standardowi producentom branżowym łatwiej jest nadal konkurować wydajnością i funkcjonalnością, a jednocześnie nadal oferować klientom kompatybilność.

OTWARTY STANDARD

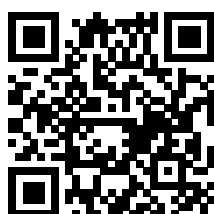
Wierzymy w otwarty standard interfejsów, dlatego system SQ został zaprojektowany tak, aby móc łączyć się z innymi markami zgodnie ze standardem Open-S.



BEZPIECZEŃSTWO PRZEDE WSZYSTKIM

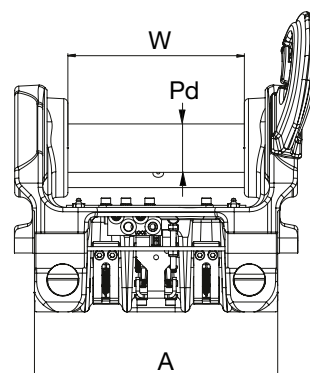
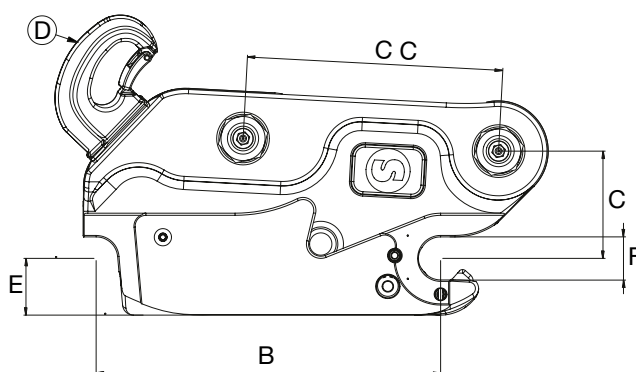
Zmniejszenie ryzyka wypadków i incydentów jest priorytetem, a w ostatnich latach poczyniono znaczne i ważne postępy w zakresie bezpieczeństwa produktu i operatora. Dzięki Open-S możesz mieć pewność, że te rozwiązania będą nadal działać. Otwarty interfejs definiuje złącza hydrauliczne i zapewnia, że połączenie produktów różnych producentów w żaden sposób nie zakłóci ani nie zmieni rozwiązania bezpieczeństwa każdego pojedynczego produktu.

Przyszłość jest otwarta!
Przeczytaj i dowiedz się
więcej na opens.org



SZYBKOZŁĄCZE SQ

Waga maszyny [ton]	12-20	12-20	14-22	18-32	15-32	25-43	40-70
Model	SQ60-4	SQ60-5	SQ65	SQ70	SQ70/55	SQ80	SQ90
Wymiary [takie same jak]	S60	S60	S65	S70	S70	S80	S90
Waga [kg]	120	120	170	250	280	430	750
A. Szerokość [mm]	340	340	440	450	548	590	750
B. Długość [mm]	480	480	530	600	600	670	750
C. Wysokość urządzenia [mm]	135	135	160	175	210	230	265
D. Hak do podnoszenia [tona]	5	5	8	8	8	10	15
E. Wysokość [mm]	Max 80	Max 80	Max 95	Max 100	Max 100	Max 115	Max 125
F. Średnica uchwytu [mm]	60	60	65	70	70	80	90
Pd. Średnica sworznia [mm]	60-80	60-80	60-80	60-80	70-90	80-110	100-130
W. Max szerokość ramienia łyżki [mm]	304	304	330	400	382	480	510
Odległość między sworzniami [mm]	330-460	330-460	330-460	270-485	470-570	385-585	500-630
Złączki	4	5	5	5	6	6	9
3/8"	-	2	-	-	-	-	1
1/2"	2	1	2	2	2	2	3
3/4"	2	2	3	1	2	2	1
1"	-	-	-	2	2	2	4
Złącze elektryczne	Tak	Tak	Tak	Tak	Tak	Tak	Tak



TILTROTATOR Z SZYBKOZŁĄCZEM SQ (wartość z chwytakiem)

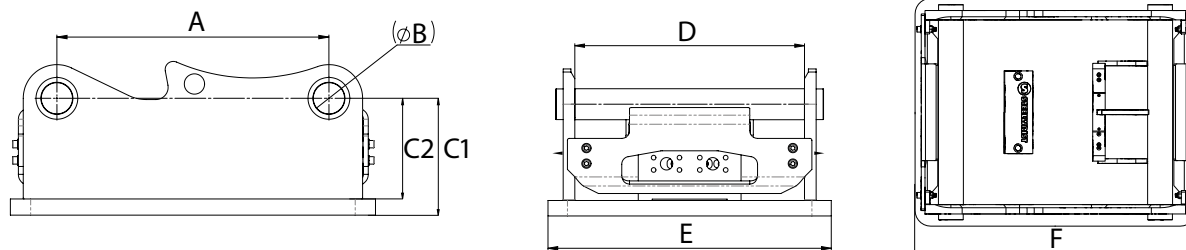
Waga maszyny [ton]	12-18	16-20	18-26	25-32
Model	X18	X20	X26	X32
Złącze górne	SQ60-5	SQ65 SQ60-5	SQ65 SQ70 SQ70/55	SQ70 SQ70/55 SQ80
Dedykowane szybkozłącze	SQ60-5	SQ65 SQ60-5	SQ65 SQ70 SQ70/55	SQ70 SQ70/55 SQ80
Maksymalny kąt pochylenia [stopnie]	± 45	± 45	± 45	± 45
Wymagany przepływ oleju hydraulicznego [litr/min]	80-100	100-120	100-120	120-140
Maksymalne ciśnienie [bar]	210	210	210	210
Dodatkowe funkcje hydrauliczne	2(1)	2(1)	2(1)	2(1)
Waga od [kg]	400 (512)	445 (557)	570 (687)	840 (957)

Wszystkie wymiary zależą od konfiguracji.

PRZYKRĘCANE ADAPTERY SQ

Waga maszyny [ton]	12-20	12-20	14-22	18-32	18-3	25-43	40-70
Z kolektorem	SQ60-4	SQ60-5	SQ65	SQ70	SQ70/55	SQ80	SQ90
Waga od* [kg]	197	198	220	265	267	391	612
A. Odległość między sworzniami [cc][mm]	480,25	480,25	530,25	600,25	600,25	670,25	750,25
B. Średnica sworznia [mm]	60	60	65	70	70	80	90
C1. Wysokość [mm]	195	195	208,5	255	225	238	273
D. Szerokość sworznia [mm]	341	341	441	451	551	591	751
E. Szerokość płyty adaptera [mm]	Zależne od narzędzia						
F. Długość płyty adaptera [mm]	Zależne od narzędzia						
Do wewnętrznych węży	SQ60-4	SQ60-5	SQ65	SQ70	SQ70/55	SQ80	SQ90
Waga od* [kg]	175	176	188	221	224	327	495
A. Odległość między sworzniami [cc][mm]	480,25	480,25	530,25	600,25	600,25	670,25	750,25
B. Średnica sworznia [mm]	60	60	65	70	70	80	90
C1. Wysokość [mm]	195	195	208,5	255	225	238	273
D. Szerokość sworznia [mm]	341	341	441	451	551	591	751
E. Szerokość płyty adaptera [mm]	Zależne od narzędzia						
F. Długość płyty adaptera [mm]	Zależne od narzędzia						

* Masa obliczona bez złączek i węży



SPAWANE ADAPTERY SQ

Waga maszyny [ton]	12-20	12-20	14-22	18-32	18-32	25-43	40-70
Wysoki	SQ60-4	SQ60-5	SQ65	SQ70	SQ70/55	SQ80	SQ90
A. Odległość między sworzniami [cc][mm]	480,25	480,25	530,25	600,25	600,25	670,25	750,25
B. Średnica sworznia [mm]	60	60	65	70	70	80	90
C2. Wysokość [mm]	155	155	169	220	190	248	235
F. Długość płyty adaptera [mm]	600	600	661	741	741	837	950
Niski	SQ60-4	SQ60-5	SQ65	SQ70	SQ70/55	SQ80	SQ90
A. Odległość między sworzniami [cc][mm]	480,25	480,25	530,25	600,25	600,25	670,25	750,25
B. Średnica sworznia [mm]	60	60	65	70	70	80	90
C2. Wysokość [mm]	105	105	115	135	152	160	235
F. Długość płyty adaptera [mm]	797	797	862	940	937	837	950

PŁYTA ADAPTACYJNA SQ - WAHADŁOWA

Waga maszyny [ton]	12-20	14-22	18-32	18-32
Model	SQ60-5	SQ65	SQ70	SQ70/55

ZAGĘSZCZARKA

Waga maszyny [ton]	2-6	5-12	10-22	16-30
Model	HC20	HC40	HC60	HC90
Siła zagęszczania [kN]	20	40	60	90
Częstotliwość wibracji [Hz]	38	38	38	38
Waga [kg]	250	387	620	969
Długość [mm]	700	850	960	1050
Szerokość [mm]	410	610	700	800
Wysokość [mm]	493	542	595	643
Powierzchnia ładunkowa [m ²]	0,27	0,52	0,67	0,98
Ciśnienie hydrauliczne [zalecane/max]	150/250	150/250	150/250	150/250
Przepływ hydrauliczny [l/min]	30-50	60-80	90-120	120-140
Wspornik	SQ60-4, SQ60-5	SQ60-4, SQ60-5	SQ60-4, SQ60-5, SQ65, SQ70, SQ70/55	SQ60-4, SQ60-5, SQ65, SQ70, SQ70/55, SQ80

ZAMIATARKA

Model	SW1000	SW1500	SW2000
Szerokość [mm]	1000	1500	2000
Silnik	Napęd bezpośredni z dwoma silnikami	Napęd bezpośredni z dwoma silnikami	Napęd bezpośredni z dwoma silnikami
Ośłona	Standard	Standard	Standard
Wymagany przepływ [l/min]	40-130	40-130	40-130
Zintegrowany stojak do parkowania	Tak	Tak	Tak
Szczotka / Opcja	Bee-Line		
Wspornik	SQ60-4, SQ60-5, SQ65, SQ70, SQ70/55, SQ80		

ZESTAWY SERWISOWE

Skrzynka serwisowa SQ Narzędzia, złączki (2x) & uszczelki (6x)

WALIZKA OPERATORA SQ

Walizka operatora SQ SQ60	Narzędzia, złączki, uszczelki – 3/4", 1/2", 3/8"
Walizka operatora SQ SQ60DE	Narzędzia, złączki, uszczelki – 3/4", 1/2", 1/4"
Walizka operatora SQ SQ65	Narzędzia, złączki, uszczelki – 3/4", 1/2"
Walizka operatora SQ SQ70-80	Narzędzia, złączki, uszczelki – 1", 3/4", 1/2"



Skrzynka serwisowa SQ



Walizka operatora SQ

CHWYTAK WIELOZADANIOWY

Waga maszyny [ton]	3-6	6-12	8-16	12-18	19-26
Model	MG20	MG25	MG32	MG40	MG55
Powierzchnia ładunkowa chwytaka [m²]	0,2	0,25	0,32	0,4	0,55
Zasięg chwytaka [mm]	1357	1515	1800	1938	2432
Zasięg chwytaka, najmniejszy przedmiot [mm]	55	98	98	109	155
Maksymalne obciążenie [kg]	3000	5000	6000	7000	10000
Waga [kg]	192	312	410	561	869
Siła chwytaka [kN] [od krawędzi do krawędzi]	12,5	17	21	25	38
Wysokość [od krawędzi do krawędzi] [mm]	843	919	1101	1127	1309
Wysokość [max rozpiętość] [mm]	747	781	949	941	1061
Szerokość [mm]	504	594	660	691	795
Wspornik	SQ60-4, SQ60-5	SQ60-4, SQ60-5	SQ60-4, SQ60-5, SQ65, SQ70, SQ70/55	SQ60-4, SQ60-5, SQ65, SQ70, SQ70/55	SQ60-4, SQ60-5, SQ65, SQ70, SQ70/55, SQ80

CHWYTAKI DO SORTOWANIA I KAMIENI

Waga maszyny [ton]	6-12	8-16	10-20	16-26	22-32
Model	SG20	SG25	SG32	SG40	SG55
Powierzchnia ładunkowa chwytaka [m²]	0,2	0,25	0,32	0,4	0,55
Zasięg chwytaka [mm]	1250	1707	1830	2204	2716
Maksymalne obciążenie [kg]	3000	6000	7000	8000	12000
Waga [kg]	198	377	540	717	1268
Siła chwytaka [kN] [od krawędzi do krawędzi]	10	15	20	25	40
Wysokość [od krawędzi do krawędzi] [mm]	655	848	1010	1126	1301
Wysokość [max rozpiętość] [mm]	500	610	863	826	911
Szerokość [mm]	518	600	654	700	1000
Wspornik	SQ60-4, SQ60-5	SQ60-4, SQ60-5	SQ60-4, SQ60-5, SQ65, SQ70, SQ70/55	SQ60-4, SQ60-5, SQ65, SQ70, SQ70/55	SQ60-4, SQ60-5, SQ65, SQ70, SQ70/55, SQ80

CHWYTAK PALCZASTY

Machine Weight [ton]	6-12	10-18	8-18	16-26
Model	FG20-5/FG20-7	FG25-5/FG25-7	FG32-5/FG32-7	FG40-5/FG40-7
Powierzchnia ładunkowa chwytaka [m²]	0,2	0,25	0,32	0,4
Zasięg chwytaka [mm]	1389	1552	1823	1956
Maksymalne obciążenie [kg]	3000	6000	7000	8000
Waga [kg]	219/242	407/439	630/680	724/785
Siła chwytaka [kN] [od krawędzi do krawędzi]	10	15	20	25
Wysokość [od krawędzi do krawędzi] [mm]	817	877	1033	1088
Wysokość [max rozpiętość] [mm]	686	700	863	866
Szerokość [mm]	504	672	698	754
Wspornik	SQ60-4, SQ60-5	SQ60-4, SQ60-5	SQ60-4, SQ60-5, SQ65, SQ70, SQ70/55	SQ60-4, SQ60-5, SQ65, SQ70, SQ70/55



CZŁONKIEM:



Steelwrist AB

Titangatan 9, SE-195 72 Rosersberg, Sweden

Przedstawiciel +48 577 510 007 | Serwis +48 664 092 777

Części zamienne +48 664 092 777 | Wsparcie techniczne +48 728 277 614

www.steelwrist.com